

CASSINA IXC. Ltd.

TWIN WALL
PRICE LIST 2009

ixc.

TWIN WALL*

ツインウォール L-shape デスク

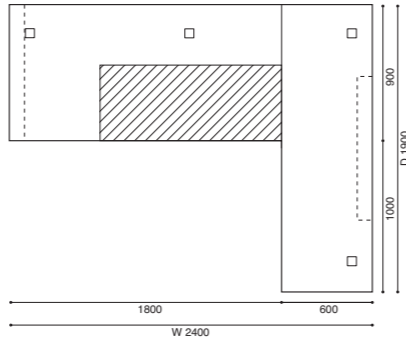
デザイン：キング&ミランダ (KING & MIRANDA)

右サイドデスクタイプ W2400 × D1900 × H720

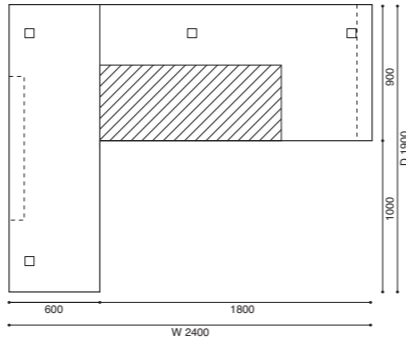
左サイドデスクタイプ W2400 × D1900 × H720

<モデル標準仕様> 天板：木トップ＝アルミハニカムパネル内部構造・エボニー材・ダークブラウン染色塗装仕上／天板：レザートップ＝アルミハニカムパネル内部構造・エボニー材・ダークブラウン染色塗装仕上に一部革張（W1200 × D500）、ケーブルダクト内蔵。脚部＝エボニー材・ダークブラウン染色塗装仕上、脚端：アジャスター付。ケーブルホールキャップ＝アルミニウム・エボニー材・ダークブラウン染色塗装仕上。レザートップの革張部分は右図の斜線部分となります。

右サイドデスクタイプ



左サイドデスクタイプ

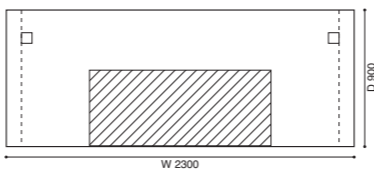
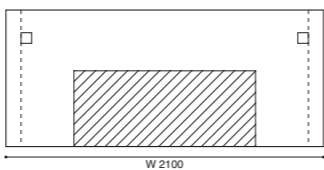


I-shape デスク

W2100 × D900 × H720

W2300 × D900 × H720

<モデル標準仕様> 天板：木トップ＝アルミハニカムパネル内部構造・エボニー材・ダークブラウン染色塗装仕上／天板：レザートップ＝アルミハニカムパネル内部構造・エボニー材・ダークブラウン染色塗装仕上に一部革張（W1200 × D500）、ケーブルダクト内蔵。脚部＝エボニー材・ダークブラウン染色塗装仕上、脚端：アジャスター付。ケーブルホールキャップ＝アルミニウム・エボニー材・ダークブラウン染色塗装仕上。レザートップの革張部分は右図の斜線部分となります。



IXC. EDITION



L-shape デスク／I-shape デスク オプション

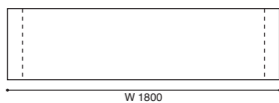
ベントレー W440 × D320 × H38

<モデル標準仕様> 本体＝エボニー材・ダークブラウン染色塗装仕上。L-shape デスク、I-shape デスクに取付可能です。

サブ デスク

W1800 × D470 × H720

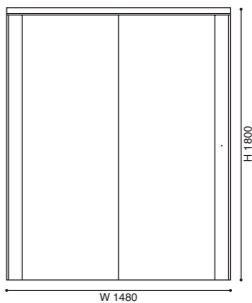
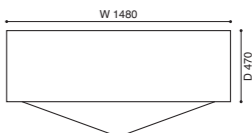
<モデル標準仕様> 天板＝アルミハニカムパネル内部構造・エボニー材・ダークブラウン染色塗装仕上。脚部＝エボニー材・ダークブラウン染色塗装仕上、脚端：アジャスター付。



キャビネット

W1480 × D470 × H1800

<モデル標準仕様> 本体・シェルフ＝エボニー材・ダークブラウン染色塗装仕上。シェルフ 3 枚付。電子ロック機能（ドイツ・ハーフェレ社製）・バックアップ機能付。電子ロック機能付製品に共通で使用可能なカードキープログラミングセット（P.4 掲載）を別途お求めいただけます。



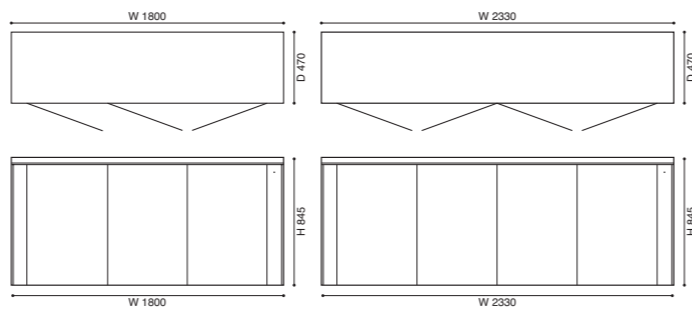
IXC. EDITION



サイドキャビネット

	Cat. 12,14-15 page	
	ドア=木タイプ	ドア=ガラスタイプ
W1800 × D470 × H845	230-410030-00 866,250(825,000)	230-413010-00 1,102,500(1,050,000)
W2330 × D470 × H845	230-410040-00 981,750(935,000)	230-413020-00 1,302,000(1,240,000)

<モデル標準仕様> 本体・シェルフ=エボニー材・ダークブラウン染色塗装仕上、可動式シェルフ2枚付。ドア=木タイプ:エボニー材・ダークブラウン染色塗装仕上/ガラスタイプ:スチールフレーム・ブラック粉体塗装仕上、ブロンズ強化ガラス裏面一部塗装仕上。電子ロック機能(ドイツ・ハーフェレ社製)・バックアップ機能付。電子ロック機能付製品に共通で使用可能なカードキープログラミングセット(P.4掲載)を別途お求めいただけます。



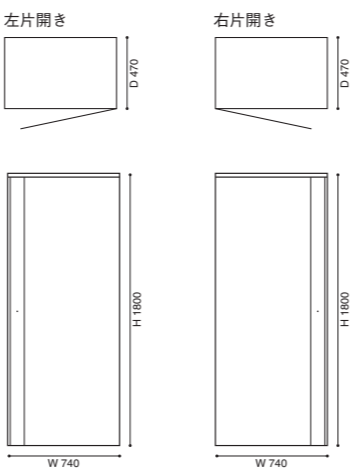
IXC. EDITION



ワードローブ

	Cat. 12,14-15 page	
右片開き W740 × D470 × H1800	230-411111-00 591,150(563,000)	
左片開き W740 × D470 × H1800	230-411112-00 591,150(563,000)	

<モデル標準仕様> 本体・シェルフ=エボニー材・ダークブラウン染色塗装仕上。シェルフ1枚付。ハンガーバー=スチール・クロームメッキ仕上。ミラー=ステンレススチール・ポリッシュ仕上。電子ロック機能(ドイツ・ハーフェレ社製)・バックアップ機能付。電子ロック機能付製品に共通で使用可能なカードキープログラミングセット(P.4掲載)を別途お求めいただけます。

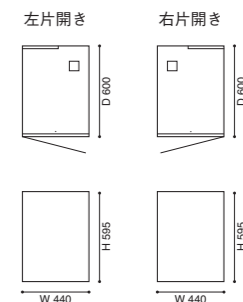


IXC. EDITION

PCキャビネット

	Cat. 13-15 page	
右片開き W440 × D600 × H595	230-405110-00 342,300(326,000)	
左片開き W440 × D600 × H595	230-405120-00 342,300(326,000)	

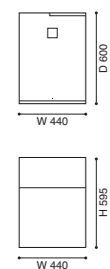
<モデル標準仕様> 本体=エボニー材・ダークブラウン染色塗装仕上、キャスター(前脚ストッパー・転倒防止キャスター付)。可動式シェルフ1枚、スライディングシェルフ1枚付、ケーブルラック内蔵。ケーブルホールキャップ=アルミニウム・エボニー材・ダークブラウン染色塗装仕上。電子ロック機能(ドイツ・ハーフェレ社製)・バックアップ機能付。電子ロック機能付製品に共通で使用可能なカードキープログラミングセットを別途お求めいただけます。



ドロー

	Cat. 13-15 page	
W440 × D600 × H595	230-403120-00 406,350(387,000)	

<モデル標準仕様> 本体=エボニー材・ダークブラウン染色塗装仕上、キャスター(前脚ストッパー・転倒防止キャスター付)。トレイ1個付、ケーブルラック内蔵。ケーブルホールキャップ=アルミニウム・エボニー材・ダークブラウン染色塗装仕上。電子ロック機能(ドイツ・ハーフェレ社製)・バックアップ機能付。電子ロック機能付製品に共通で使用可能なカードキープログラミングセットを別途お求めいただけます。



カードキー プログラミングセット

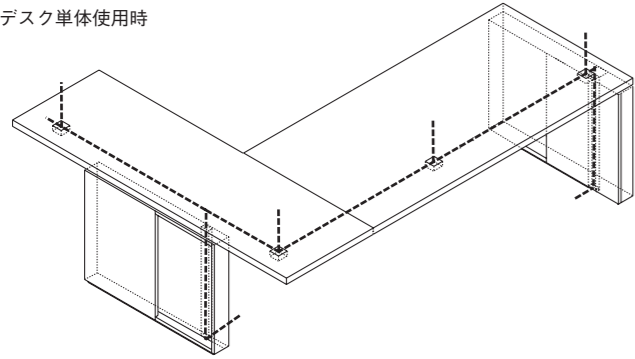
	Cat. 17 page	
	230-412000-01 5,250(5,000)	

<モデル標準仕様> カードキー2枚、プログラミング用カード2枚。電子ロック機能付製品ご使用の際、このプログラミングセットが必要です。PCキャビネット/ドロー/サイドキャビネット/キャビネット/ワードローブに共通してご使用いただけます。

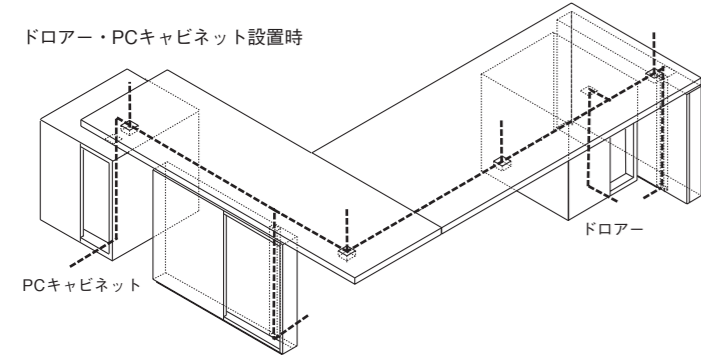
ワイヤリング

■ L-Shape デスク 例：右サイドデスクタイプ

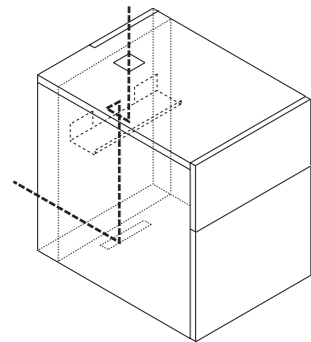
デスク単体使用時



ドローア・PCキャビネット設置時

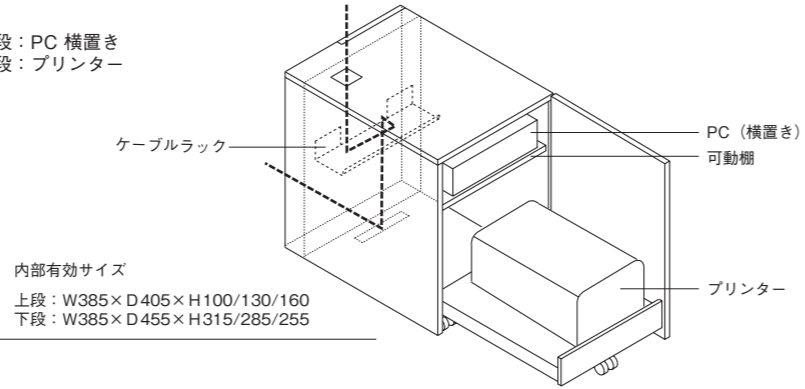


■ ドローア



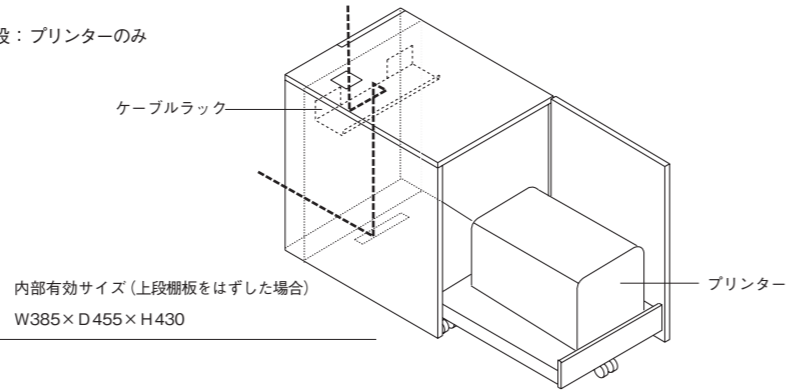
■ PCキャビネット

上段：PC 横置き
下段：プリンター



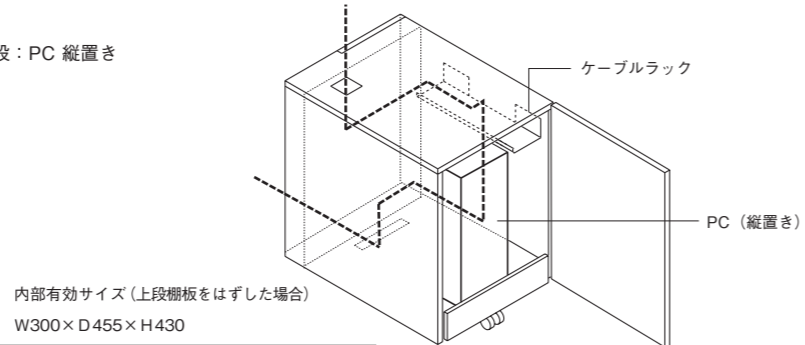
内部有効サイズ
上段：W385×D405×H100/130/160
下段：W385×D455×H315/285/255

下段：プリンターのみ



内部有効サイズ (上段棚板をはずした場合)
W385×D455×H430

下段：PC 縦置き



内部有効サイズ (上段棚板をはずした場合)
W300×D455×H430

CASSINA IXC. Ltd.

株式会社 カッシーナ・イクシー

青山本店
107-0062 東京都港区南青山 2-12-14
ユニマツ青山ビル 1,2,3F.
Phone:03-5474-9001 [代] Fax:03-5474-9002

プライベート
150-0002 東京都渋谷区渋谷 1-23-16
cocoli 1, B1F.
Phone:03-5464-7060 [代] Fax:03-5464-7061

札幌営業所
060-0005 札幌市中央区北五条西 5-2-12
住友生命札幌ビル 6F.
Phone:011-222-7921 [直] Fax:011-222-7925

名古屋店
461-0001 名古屋市東区泉 1-23-30
名古屋パナソニックビル 1,2F.
Phone:052-957-1961 [代] Fax:052-957-1963
名古屋営業部
Phone:052-957-1962 [直] Fax:052-957-1965

大阪店
542-0081 大阪府中央区南船場 4-2-4
日本生命御堂筋ビル 1,2F.
Phone:06-6253-3450 [代] Fax:06-6253-3453
大阪営業部
Phone:06-6253-3451 [直] Fax:06-6253-3455

福岡店
810-0004 福岡市中央区渡辺通 4-8-28
FTスカフビル 1,2F.
Phone:092-735-3901 [代] Fax:092-735-3908
福岡営業部
Phone:092-735-3903 [直] Fax:092-735-3908

広島店
(c/o 株式会社カッシーナ・イクシー広島)
730-0052 広島市中区千田町 2-8-21
Phone:082-248-4280 [代] Fax:082-248-9966

沖縄店
(c/o 株式会社D&C)
900-0005 沖縄県那覇市天久 1-8-5
Phone:098-860-9661 [代] Fax:098-860-9664

レジデンシャル 営業部
107-0062 東京都港区南青山 2-12-14
ユニマツ青山ビル 3F.
Phone:03-5474-9071 [直] Fax:03-5474-9074

コントラクト / WS 専業本部
150-0022 東京都渋谷区恵比寿南 2-20-7 CIXビル
Phone:03-5725-4181 [代] Fax:03-5725-4178

アフターサービス
Phone:0120-101286 [フリーダイヤル]
e-mail: afterservice@cassina-ixc.jp

www.cassina-ixc.com